

Внимание!!! Схема сборки разработана
для правостороннего расположения двери.

Фурнитура (Упаковка № 4)

ЛДСП 16мм Дуб Галифакс белый

Поз.	Наименование	Кол-во	Деталь		Упаковка
			Длина	Ширина	
1	Бок левый	1	2278	500	№1
2	Бок правый	1	2278	500	№1

ЛДСП 16мм Дуб Венге

Поз.	Наименование	Кол-во	Деталь		Упаковка
			Длина	Ширина	
3	Плнтус передний	1	434	70	№2

ЛДСП 16мм Белая Шагрень

Поз.	Наименование	Кол-во	Деталь		Упаковка
			Длина	Ширина	
4	Крышка	1	434	500	№2
5	Дно	1	434	500	№2
6	Полка стяжная	1	434	500	№2
7	Плнтус	1	434	70	№2

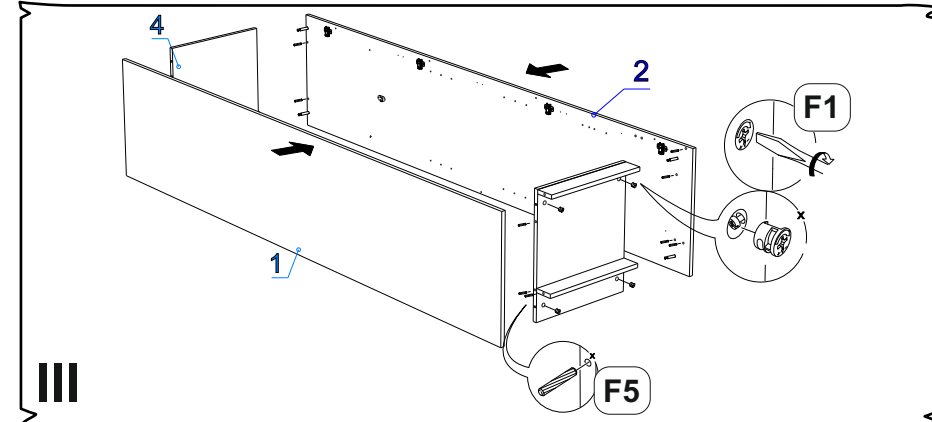
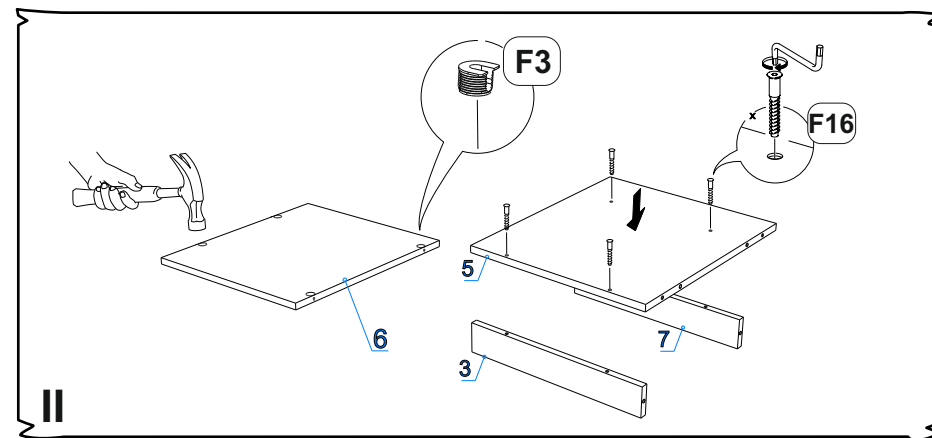
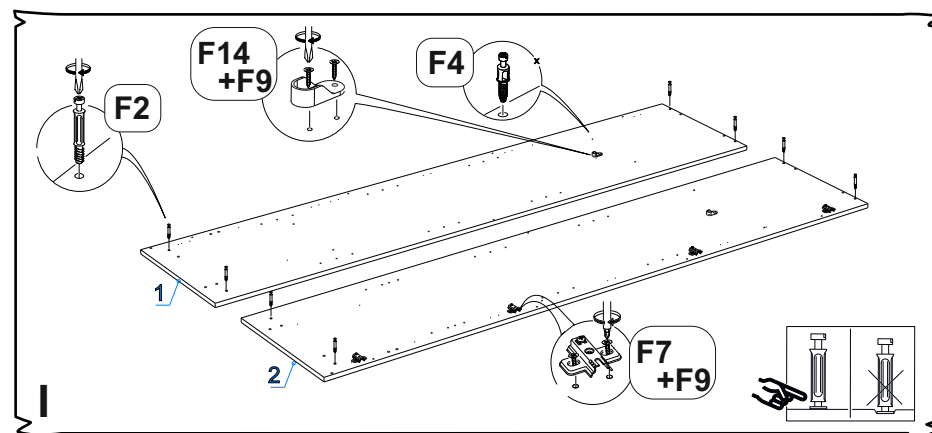
Дверь зеркальная в сборе

Поз.	Наименование	Кол-во	Деталь		Упаковка
			Длина	Ширина	
10	Дверь зеркал.	1	2250	446	№3

ХДФ Белая

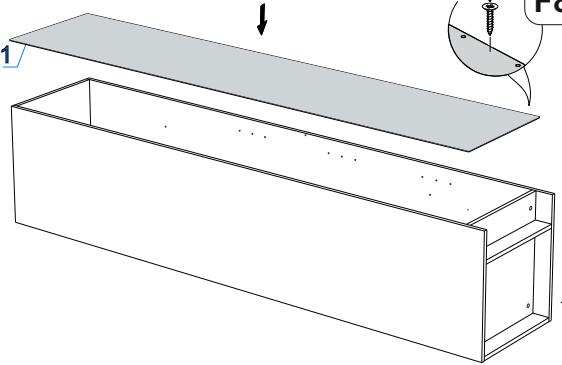
Поз.	Наименование	Кол-во	Деталь без облиц.		Упаковка
			Длина	Ширина	
11	З/с	1	2204	462	№1

		Наименование	Ед.изм.	Кол-во
F1		Эксцентрик d-15 д/плит 16мм	шт	8
F2		Соед. болт S200, 11/34мм	шт.	8
F3		Корпус RAFIX-SE бел 7/16мм	шт	4
F4		Болт RAFIX 6з покр. D=7mm	шт	4
F5		Шкант 8x30	шт.	12
F6		Ручка C22 черная 160мм	шт.	1
F7		Петля полунакладная	компл	4
F8		Саморез 3x16	шт.	48
F9		Саморез 3,5x16	шт.	25
F10		Саморез 3,5x30	шт.	10
F11		Заглушка евр. бел. №1	шт.	4
F12		Полкодержатель	шт.	12
F13	Труба свал (428мм)	шт.	1	
F14		Штангодержатель овал	шт.	2
F15		Ключ под евроинт	шт.	1
F16		Евроинт 6x50	шт	4
F17		Подпятник черный	шт	4
F18		Дюбель с шурупом	шт.	1
F19		Фиксир. уголок №23(бел.)	шт.	1





11/

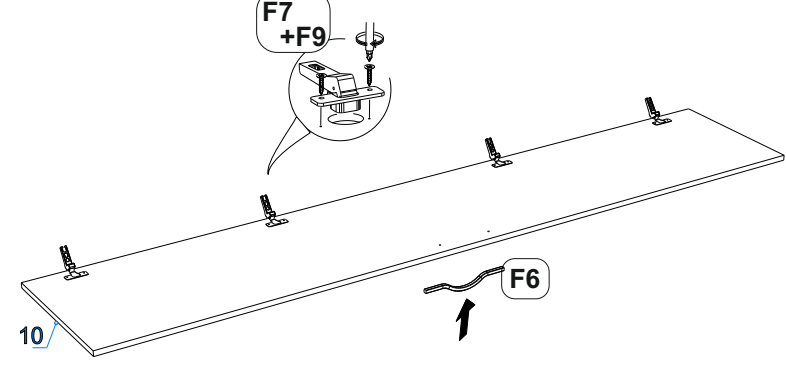


F8

F17
+F8

IV

10/



F7
+F9

F6

V

-прикрутите обкладку шкафа
(не входит в комплект шкафа!)
саморезами 3,5*30.



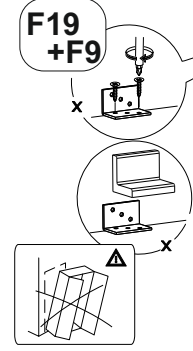
верхний обклад
сместить внутрь

3 мм

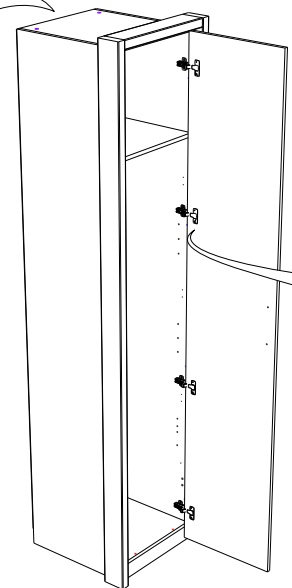
VII

Важно!!!

Для исключения опрокидывания шкафа его необходимо зафиксировать к стене.
Прикрутите фиксирующие уголки используя саморезы 3,5x16 с верхней стороны полки
или крышки шкафа. Используя дюбели прикрутите шкаф к стене.

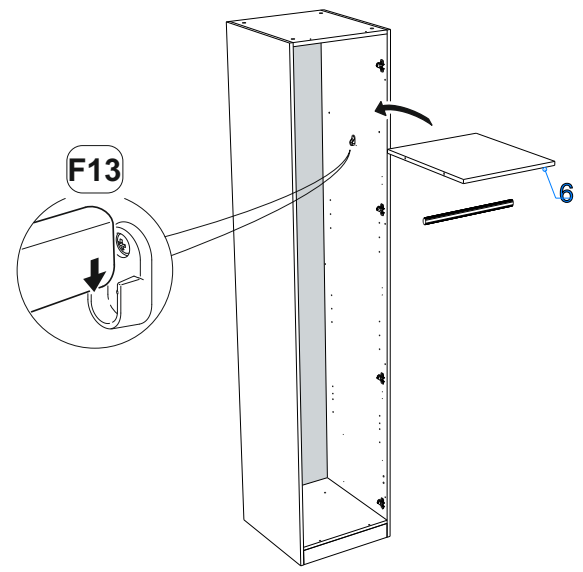


F19
+F9



4x

F13



6

VI

VIII