

Гарантийные обязательства

Изготовитель гарантирует соответствие изделия требованиям нормативных документов ГОСТ 16371-93 и соблюдение транспортировки и хранения. Гарантия не распространяется на мебель, имеющие механические повреждения (царапины, потертости и т.п.) возникшие при транспортировке, в процессе сборки и эксплуатации, имеющие утолщение щитков от влаги (разбухание) возникшие от неправильного ухода.

В случае приобретения уцененной мебели претензия по качеству и внешнему виду не принимаются.

Срок службы изделия – 7 лет;

Срок гарантии – 1 год со дня продажи набора.

ДАТА ВЫПУСКА «__»_____201 Г.

ШТАМП СКК

ДАТА ПРОДАЖИ «__»_____201 Г.

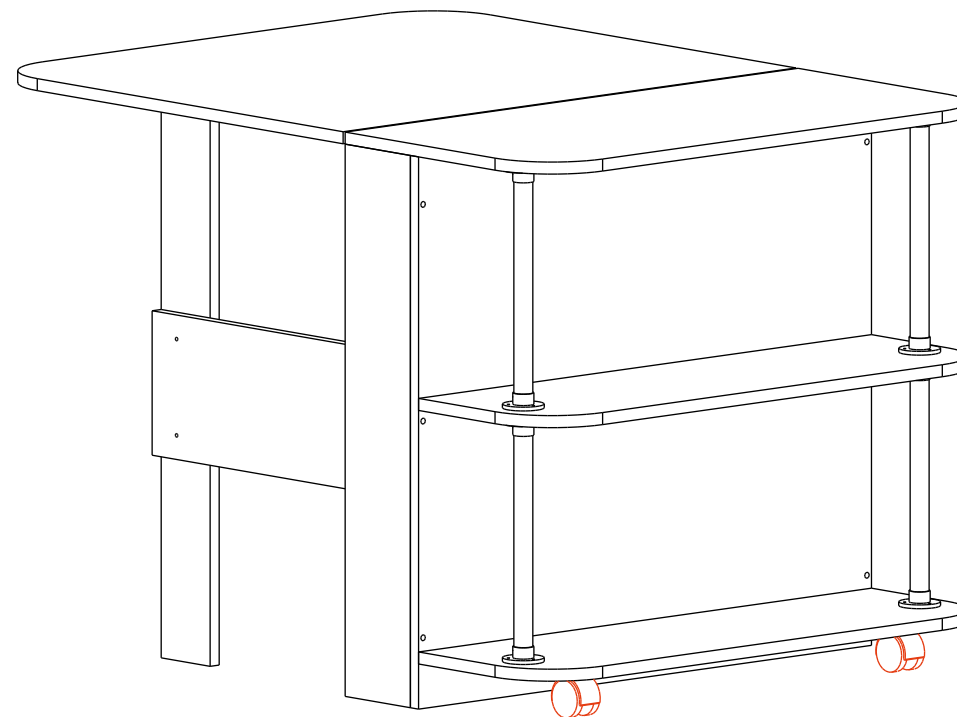
ШТАМП МАГАЗИНА

Сертификат соответствие № РОСС RU.AU 24. Н02257 действителен до 01.03.2016 г. Стол книжка «Бабочка» проект БТС 14-01.00 изготовлен по ТО 5610-001-37966602-2013 ГОСТ 16371-93, ГОСТ 19917-93.

BTS
МЕБЕЛЬНАЯ КОМПАНИЯ



ПАСПОРТ
Стол книжка «Бабочка»
БТС 14.01.00



Произведено Россия ИП Баленко С.А.
г.Пенза ул. Терновского 222 А
e-mail: info@BTSmebel.ru
www.btsmebel.ru
т/ф (8412) 20-40-20

Уважаемый покупатель!

Благодарим за выбор мебели марки «BTS». В целях сохранности наша мебель поставляется в разобранном виде. Напоминаем, что в стоимость изделия услуга сборки не включена. Если Вы предпочли собрать мебель самостоятельно, надеемся, что процесс сборки доставит Вам удовольствие и не займет много времени.

При покупке мебели настоятельно рекомендуем убедиться в наличии всех деталей, сверяясь с комплектующей ведомостью, т.к. после сборки изделия претензия по количеству и качеству сборочных единиц не принимаются.

Во избежание недоразумений, просим внимательно следовать алгоритму сборки изделия.

Рекомендации по сборке.

Перед началом сборки и дальнейшей эксплуатации внимательно ознакомьтесь с настоящим руководством и следуйте его рекомендациям.

Для Вашего удобства рекомендуем собирать мебель вдвоем, на ровной поверхности, соблюдая последовательность согласно представленной схеме.

Правила пользования и эксплуатации изделия

Уважаемый покупатель, срок эксплуатации мебели напрямую зависит от Вашего бережного отношения к ней:

- Не допускайте попадания воды на изделие во избежание разбухания поверхностей. В случае контакта с водой, насухо протрите поверхность мягкой тканью.
- Не ударяйте поверхность острыми, тяжелыми или твердыми предметами.
- Не ставьте на поверхность раскаленные предмет
- При чистке, во избежание поверхностей, не используйте щетки, жесткие ткани, зернистые порошки. Для ухода за мебелью используйте специальные средства, предназначенные для мебели.
- Не допускайте попадания на поверхность веществ, таких как растворители, бензин, обезжиривающие средства и т.п.
- Периодически, с случае ослабления резьбовых соединений, необходима их подтяжка.
- Если у Вас возникает желание самостоятельно модифицировать изделие, помните, что в этом случае наша гарантия на товар распространяться не будет.
- Несоблюдение каких-либо из вышеуказанных условий, повышение возникновения недостатков мебели, являются основанием утраты права на гарантийное обслуживание.

Габаритные размеры:

Высота (мм): 750

Глубина(мм): 410 (1100)

Ширина(мм): 800

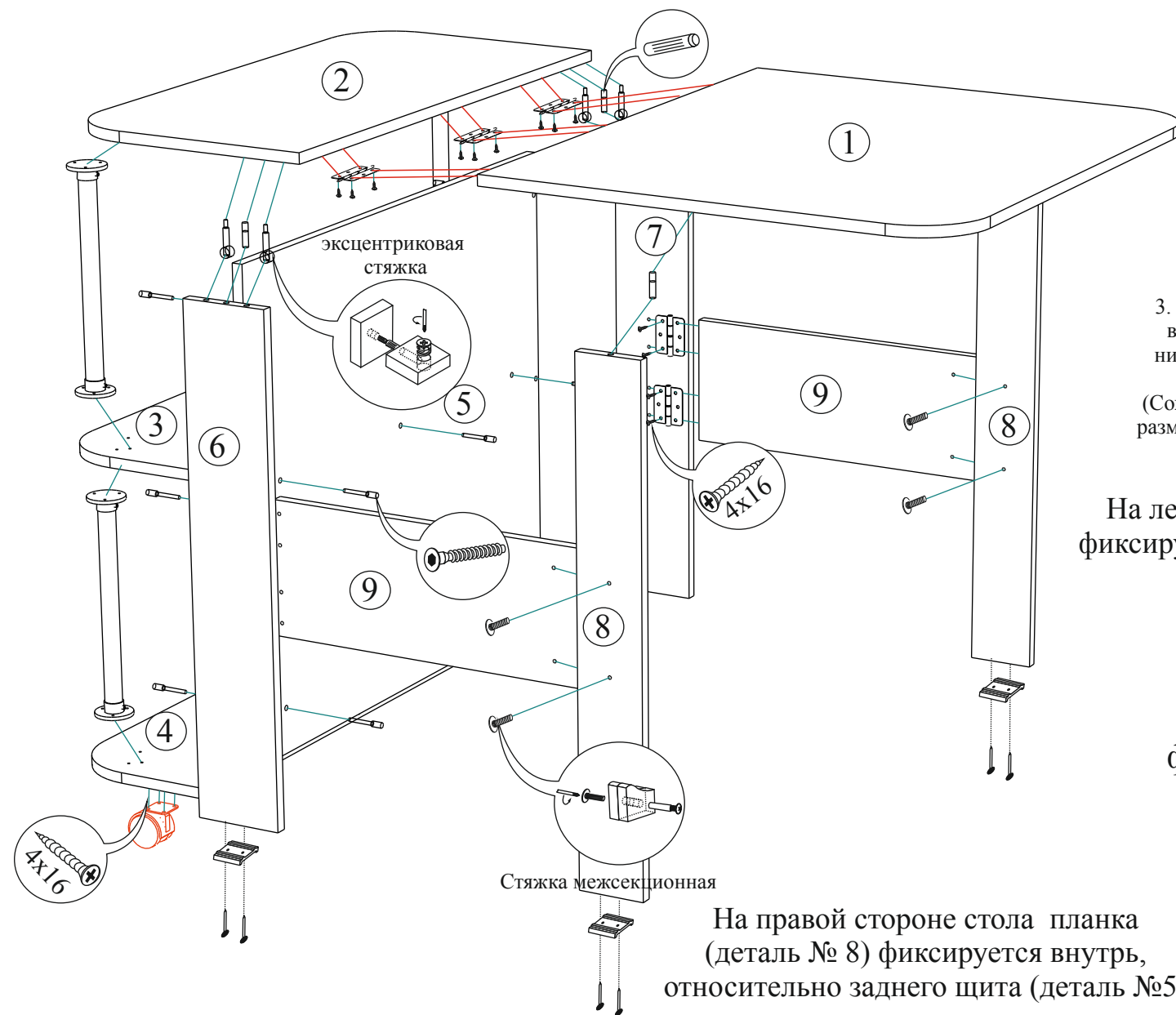
Комплектация фурнитурой

Обозначение	Наименование	Кол-во	Ед.изм.
	Евроключ	1	шт.
	Евровинт 7x50	12	шт.
	Эксцентриксовая стяжка	4	шт.
	Шкант 8x30	4	шт.
	Подпятник	4	шт.
	Межсекционная стяжка Ф5 мм	4	шт.
	Шуруп 4x16	90	шт.
	Петля карточная	7	шт.
	Опора роликовая (колесо) Ф40	2	шт.
	Флянец Ф25 мм.	8	шт.
	Труба метал. Ф25 (322 мм)	4	шт.
	Заглушка	8	шт.

Комплектация деталей

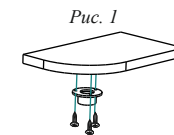
Поз.	Наименование	Длина	Ширина	Кол-во	№ уп-ки
1	Крышка	800	700	1	1
2	Крышка	800	394	1	1
3	Вязка средняя	800	250	1	1
4	Вязка нижняя	800	250	1	1
5	Задний щит	734	800	1	1
6	Боковина левая	734	128	1	1
7	Боковина правая	734	128	1	1
8	Планка	734	96	2	1
9	Царга	192	650	2	1

Схема сборки Стол книжка «Бабочка»

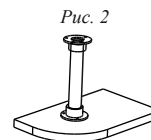


Порядок установки металлических труб:

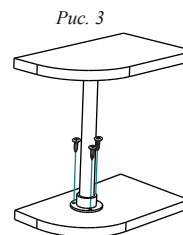
1. Прикрутить с помощью шурупов 4x16 флянцы к деталям у которых есть наметка под него (3 отверстия $\Phi 5 \times 2$), как показано на рис. 1



2. Зафиксировать трубу с обеих сторон во флянцах с помощью крепежных шурупов.



3. Выставить трубу перпендикулярно вязкам и самостоятельно закрепить нижние флянцы к вязкам, с помощью шурупов 4x16 (Сохраняйте перпендикулярность труб и размерность относительно прикрученных флянцев)



На левой стороне стола планка (деталь № 8) фиксируется наружу, относительно заднего щита (деталь №5)

!!! ВНИМАНИЕ !!!

При сборке карточные петли фиксируются таким образом, чтобы в разложенном состоянии стола, уши карточной петли смотрели друг на друга (**петля сложена**)

На правой стороне стола планка (деталь № 8) фиксируется внутрь, относительно заднего щита (деталь №5)

Качество мебели зависит от качества сборки.
Рекомендуем доверять сборку специалистам.

После полной сборки изделия рекомендуем приклеить шканты к столешнице (деталь №1) на клей ПВА