

Инструкция по сборке и эксплуатации мебели

Стол компьютерный «Лайф»

Габаритные размеры

Ширина (мм): 1384

Высота (мм): 904

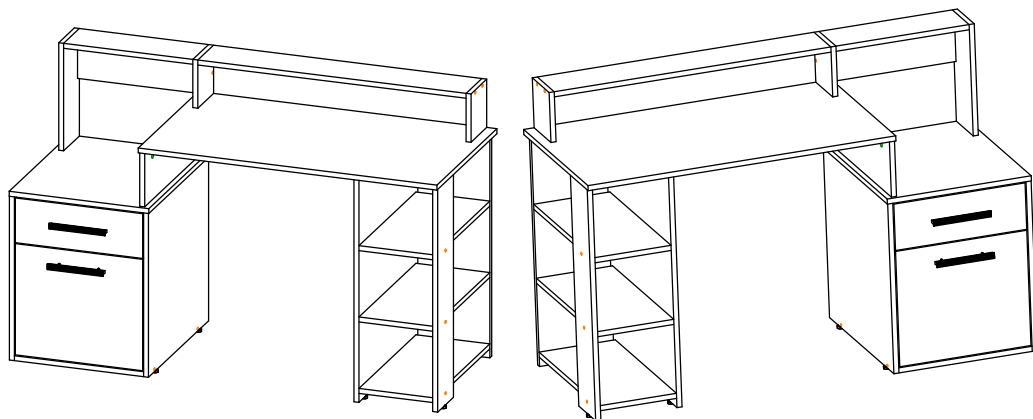
Глубина (мм): 534

3 полки:

максимальная нагрузка
на полку - 10 кг.

1 ящик:

максимальная нагрузка
на ящик - 5 кг.



Стол универсальный, собирается на правую и на левую стороны

ОБЩИЕ ТЕХНИЧЕСКИЕ УКАЗАНИЯ

Настоятельно рекомендуем перед началом сборки внимательно ознакомиться с данной инструкцией, проверить наличие всех деталей и фурнитуры согласно комплектующим ведомостям, убедиться в их качестве (отсутствие царапин, сколов, вмятин и т.д.) т.к. претензии по количеству комплектующих и качеству изделия после сборки не принимаются.

Сборку советуем производить вдвоём на ровной поверхности, в качестве подкладочного материала рекомендуем использовать гофрокартон от упаковок.

Производитель оставляет за собой право вносить изменения, не нарушающие внешнего вида и габаритных размеров изделия (замена крепежной фурнитуры, ножек, ручек и т. д. на аналоги).

Правила эксплуатации

Для длительного сохранения эксплуатационных и эстетических качеств мебели необходимо соблюдать следующие правила по уходу за мебелью во время ее эксплуатации:

- эксплуатировать мебель в сухом, проветриваемом помещении с температурой воздуха от +10 С до +40 С и влажностью воздуха не более 70%;
- в процессе эксплуатации мебели возможно ослабление крепежной фурнитуры - необходимо ее поправлять;
- при эксплуатации изделий имеющие декоративные решения в виде стекла или зеркал необходимо помнить, что эксплуатация стекла и зеркал с трещиной сопряжено с риском получения травм. Следует немедленно заменить стекло/зеркало при появлении трещин;
- не допускать скопления влаги на поверхностях изделия во избежание набухания щитов и отклейки кромок;
- беречь поверхности от механических повреждений, не допускать повреждения защитного слоя УФ-печати и воздействия высоких температур;
- протирать изделия влажной мягкой тканью (на УФ-печати применять микрофибру для зеркал), также возможно мыть с легким мыльным раствором с последующей протиркой насухо. **Запрещено** применение абразивных порошков и жестких металлических щеток.
- **Запрещено** использование агрессивных средств очистки, таких как растворители, бензин, обезжиривающие средства, содержащие кислоты, спирты и соли, моющие средства типа «Мистер Мускул», «Fairyt» и т.д.

Гарантийные обязательства

- Изготовитель гарантирует соответствие мебели требованиям ГОСТ 16371-2014, ТР ТС 025/2012 при соблюдении условий транспортировки, хранения, сборки (для мебели, поставляемой в разобранном виде), эксплуатации.
- Срок службы изделия - 5 лет (при соблюдении условий эксплуатации мебели).
- Гарантийный срок эксплуатации мебели - 24 месяца.

EAC

Стол компьютерный «Лайф»

Срок службы изделия - 5 лет
Срок гарантии - 24 месяца

Соответствует требованиям
ТР ТС 025/2012

Производитель в соответствии с буквой
Б - ООО «Мебелони», Пензенская область, г. Пенза, ул. Рябова, стр. 7Д

Дата изготовления _____

Комплектовочная ведомость

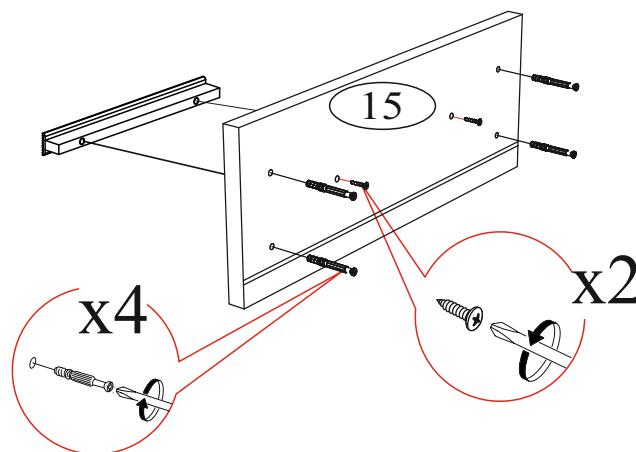
Поз.	Наименование	Длина	Ширина	Кол-во
13	Полка	868	140	1
16	Планка	418	140	2
12	Створка	360	412	1
17	Боковина	348	140	1
14	Полка	239	508	3
18	Боковина	156	140	1
19	Боковина	156	140	1
15	Фасад	145	412	1
1	Столешница	966	534	1
2	Боковина	722	524	1
8	Боковина	722	140	2
3	Боковина	530	534	1
4	Боковина	530	534	1
5	Столешница	452	534	1
6	Вязка	418	534	1
7	Царга	176	677	1
9	Боковина	176	524	1
10	Бок ящика	98	450	2
11	Вязка ящика	98	361	1
20	ЛДВП	542	447	1
21	ЛДВП	389	453	1

Заглушка для евровинта белая 24 шт. 	Заглушка для евровинта серая 8 шт. 	Еврокляч 1 шт. 	Евровинт 6x50 37 шт. 	Гвоздь 2x20 30 шт.
Заглушка для эксцентрика белая 10 шт. 	Заглушка технологическая ф8 белая 9 шт. 	Направляющая шариковая 400мм 1 компл. 	Опора подпятник регулируемая 8 шт. 	Петля 4-х шарнирная вкладная 2 шт.
Полкодержатель для стекла 1 шт. 	Заглушка технологическая ф8 серая 2 шт. 	Шкант 8x30 4 шт. 	Эксцентриковая стяжка 14 шт. 	Ручка BTS №38 128 мм.(Хром) 2 шт.
Шуруп 4x16 18 шт. 				

Необходимый инструмент для сборки.
Рекомендуем сборку производить вдвоем.

Качество мебели зависит от качества сборки.
Рекомендуем доверить сборку специалистам.

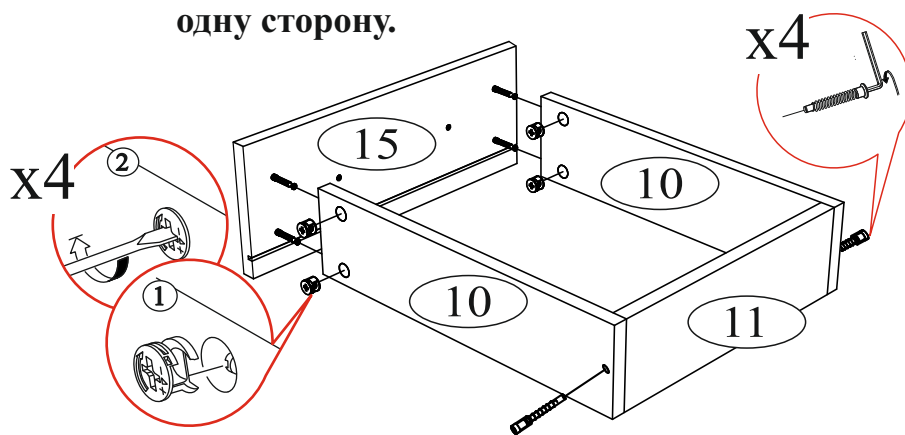
1



2

ВНИМАНИЕ!!!

Боковины ящика закромлены с одной стороны, поэтому отверстия под стяжку направлены в одну сторону.



Уважаемый покупатель!

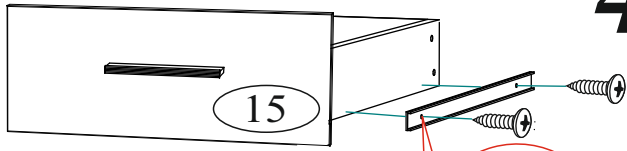
Убедительная просьба сохранять упаковку до полной сборки изделия!

В случае обнаружения брака/дефекта обязательно сфотографировать выявленный дефект и этикетку на упаковке. На фотографии должно быть четко видно: наименование изделия, дату изготовления и номер бригады. Претензии по качеству без фотографии этикетки не принимаются.

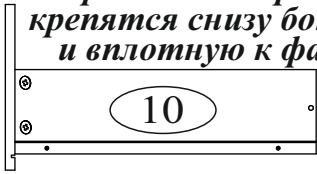
МЕБЕЛЮНИ МБ	Производитель в соответствии с буквой: ООО «Мебелюни», Пензенская область, г. Пенза, ул. Рабана, стр. 7Д	ЕАС	Бригада 1
Цвет: крафт/белый глянец	Селфи ПС-05 СТОЛ ПИСЬМЕННЫЙ	Дата изготовления 01.01.2021	
		Надстройка	www.mebelony.ru
23YCOHY91YSRQPH 35990-01 00287959 11 0001		Срок службы 5 лет. Гарантия 18 мес.	

2/2

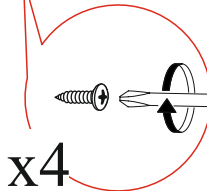
3



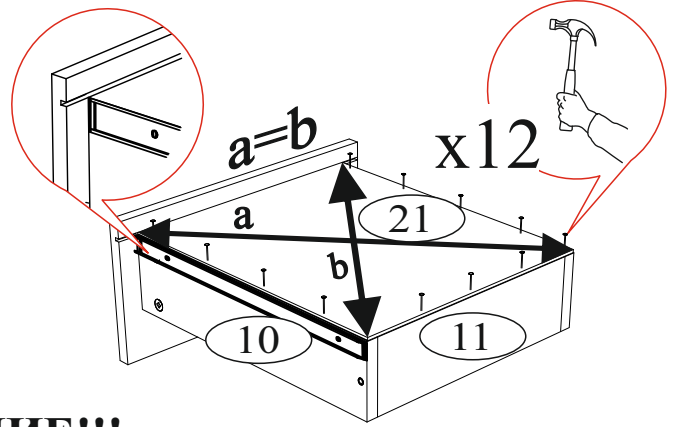
Шариковые направляющие крепятся снизу боковины и вплотную к фасаду.



x4



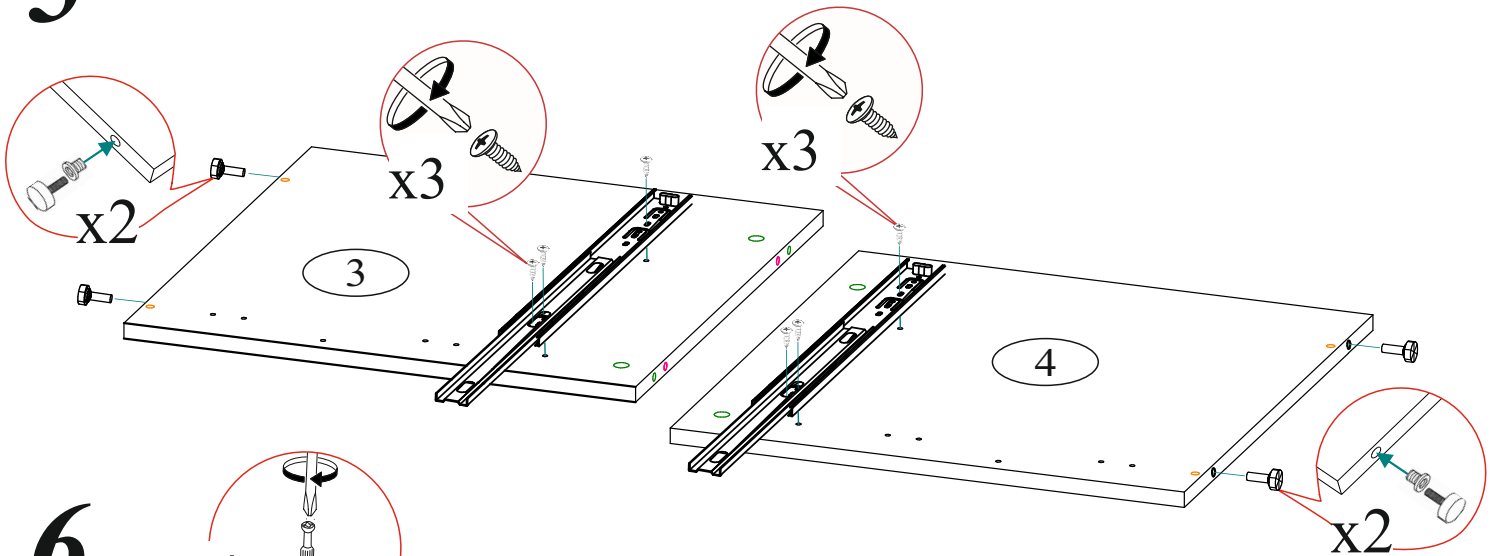
4



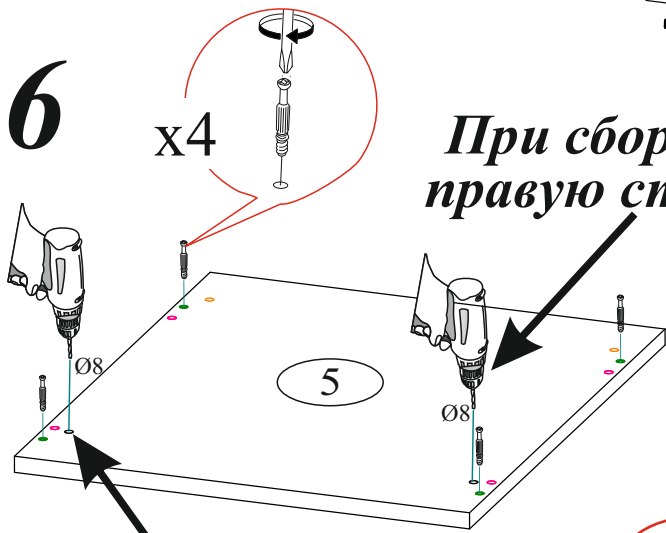
ВНИМАНИЕ!!!

Боковины ящика закромлены с одной стороны, поэтому отверстия под стяжку направлены в одну сторону.

5



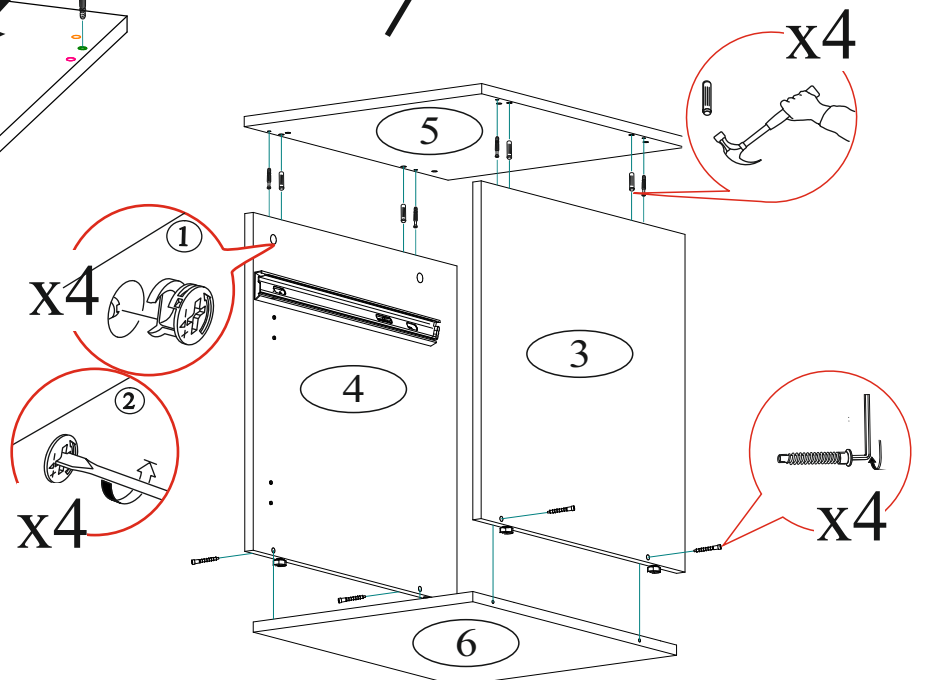
6



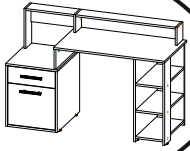
При сборка на левую сторону

При сборка на правую сторону

7



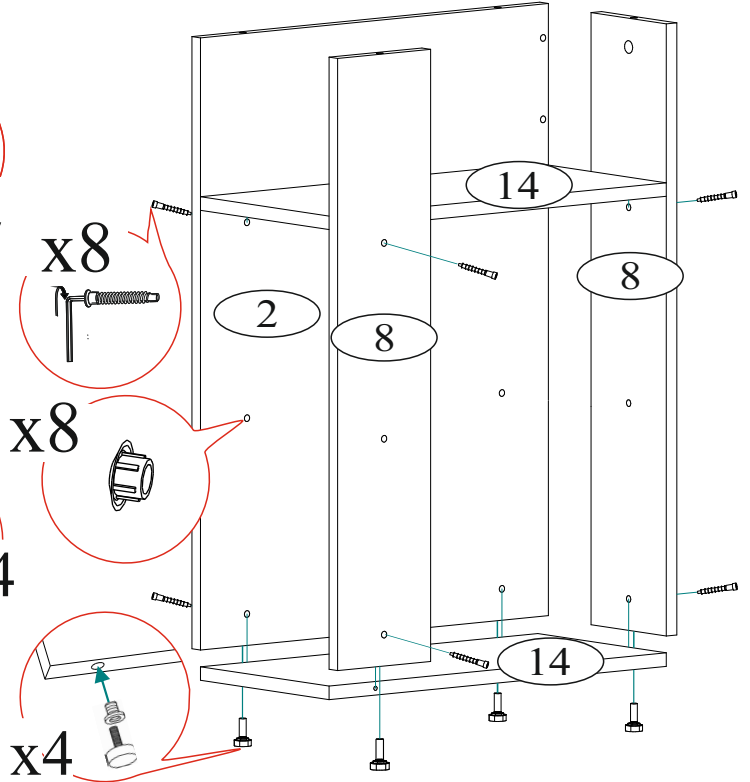
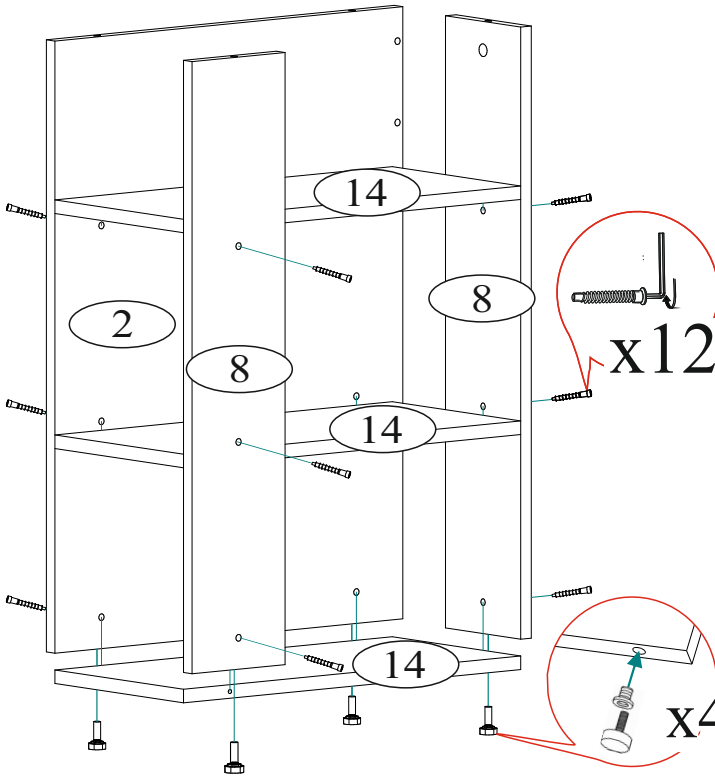
**Сборка
на левую
сторону**



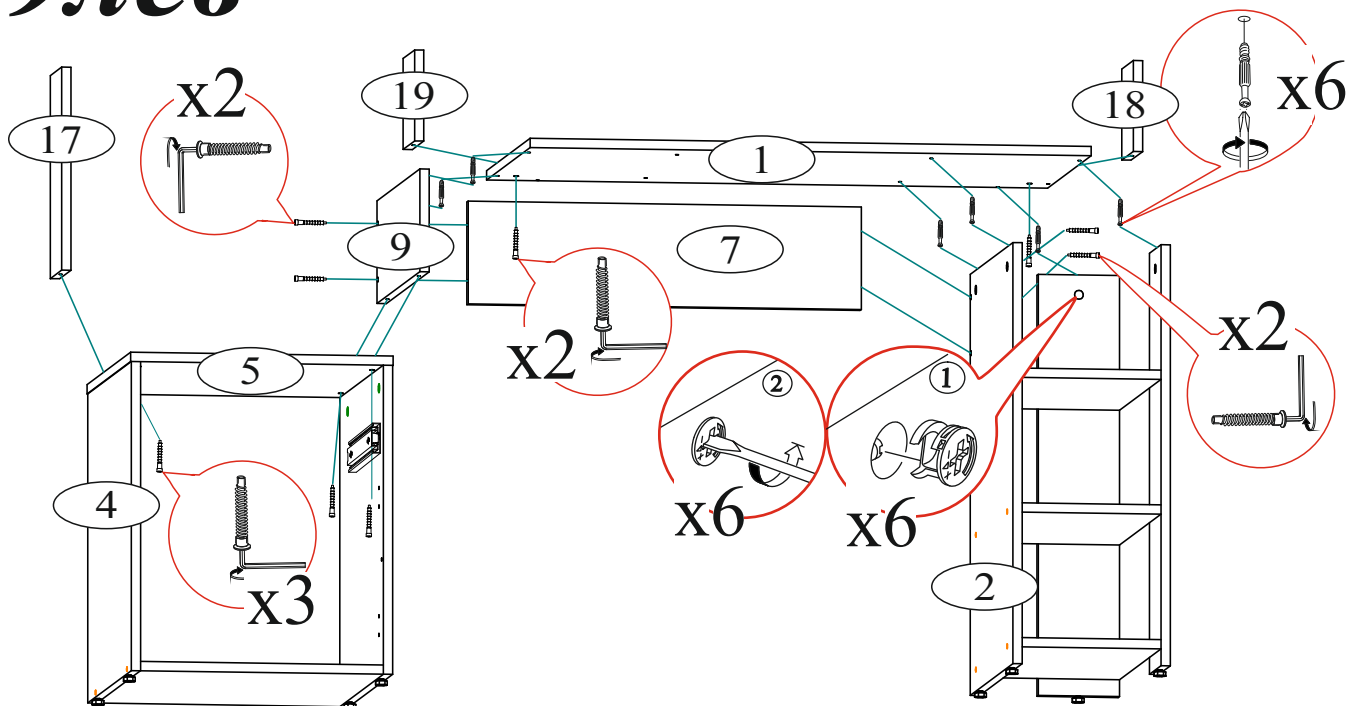
8.1 лев

8.2 лев

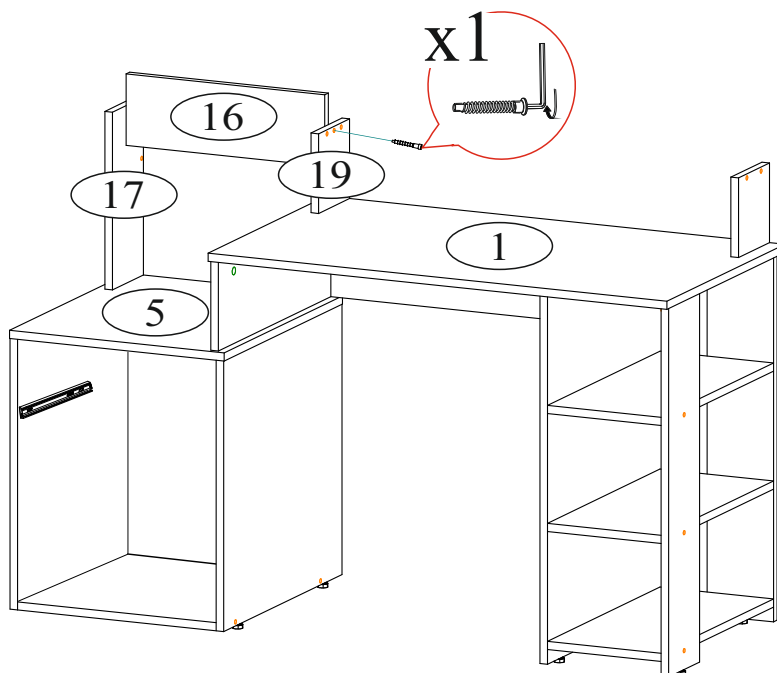
*Сборка с нишей
под системный блок*



9 лев

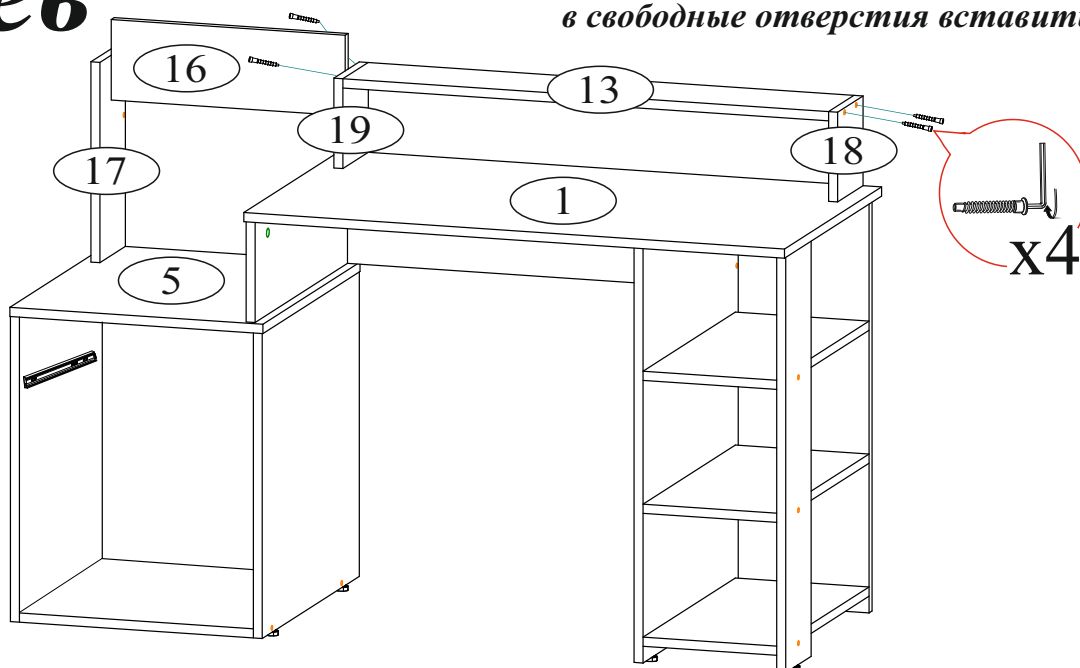


10 лев

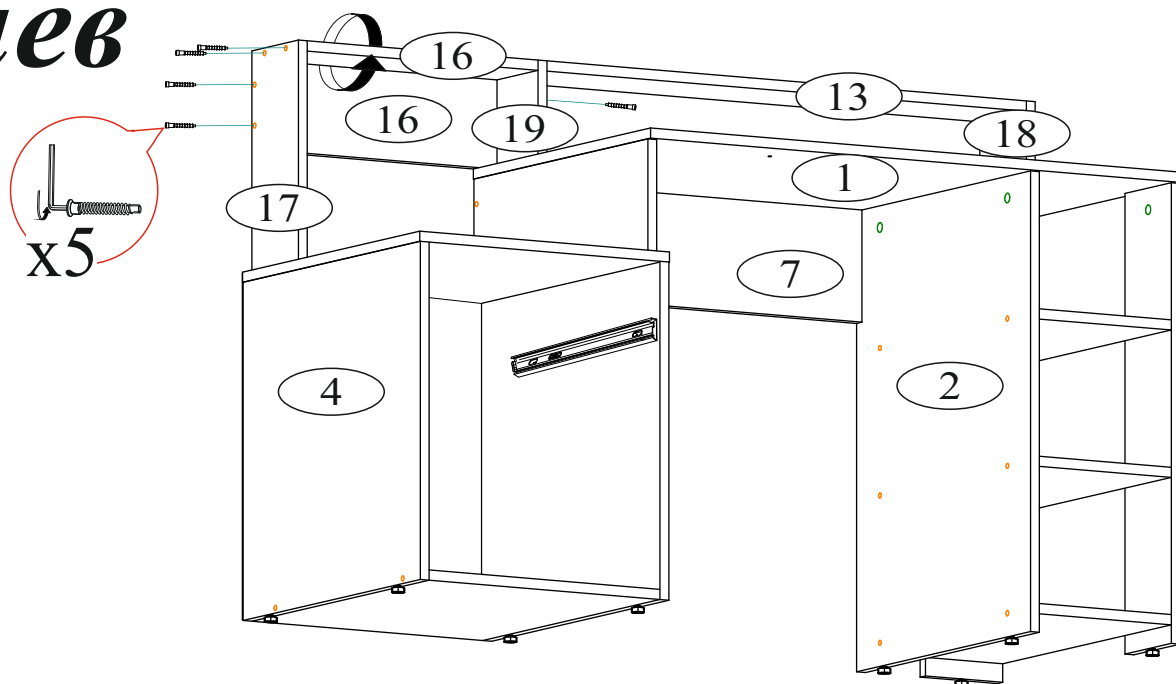


11 лев

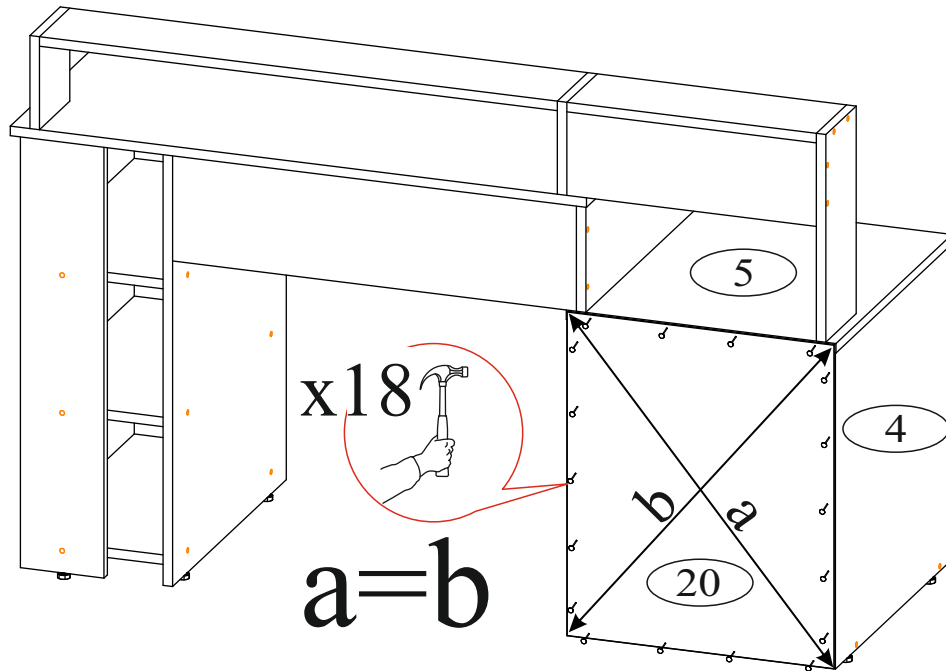
В случае сборки стола без дет. поз 13 и 18 в свободные отверстия вставить заглушки



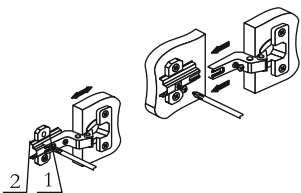
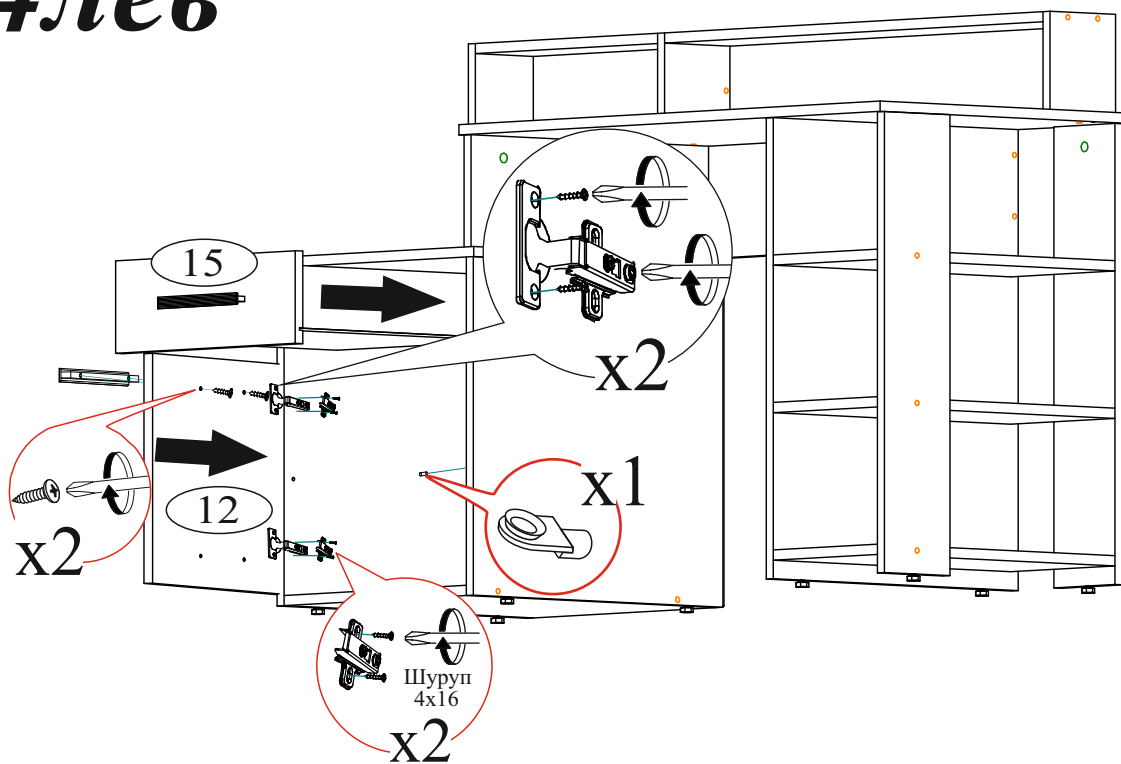
12 лев



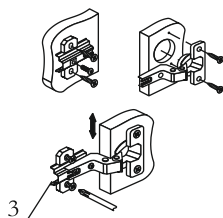
13лев



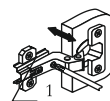
14лев



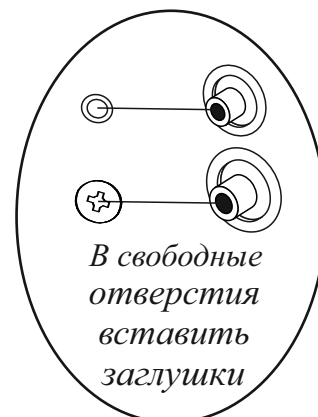
Регулировка створки по ширине



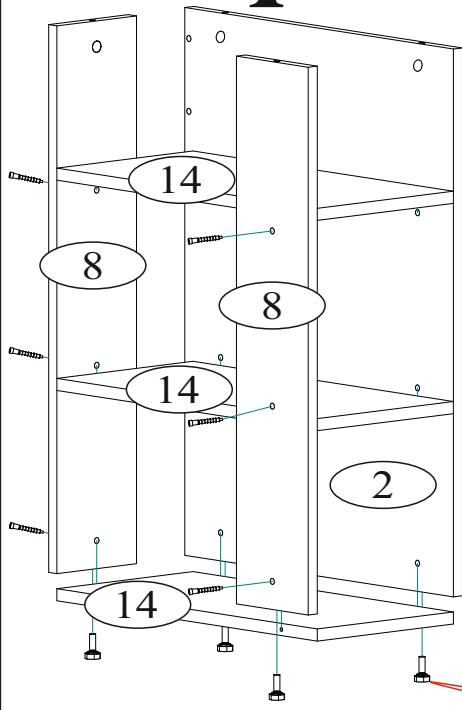
Регулировка створки по высоте



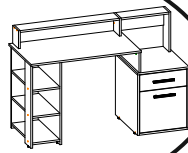
Регулировка створки по глубине



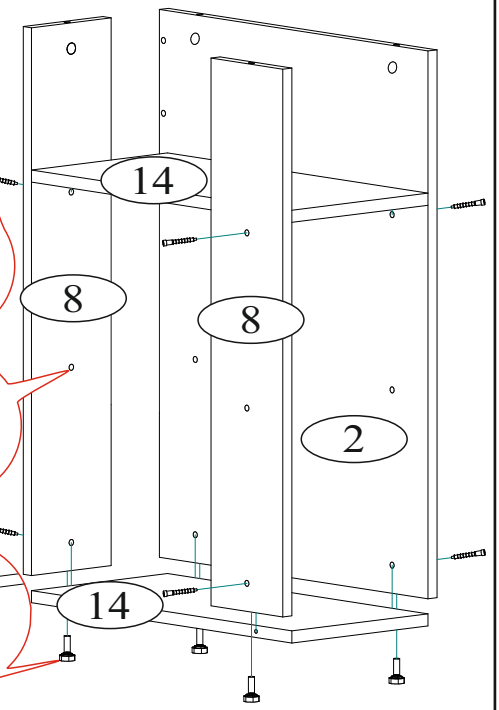
8.1 пр



Сборка на правую сторону

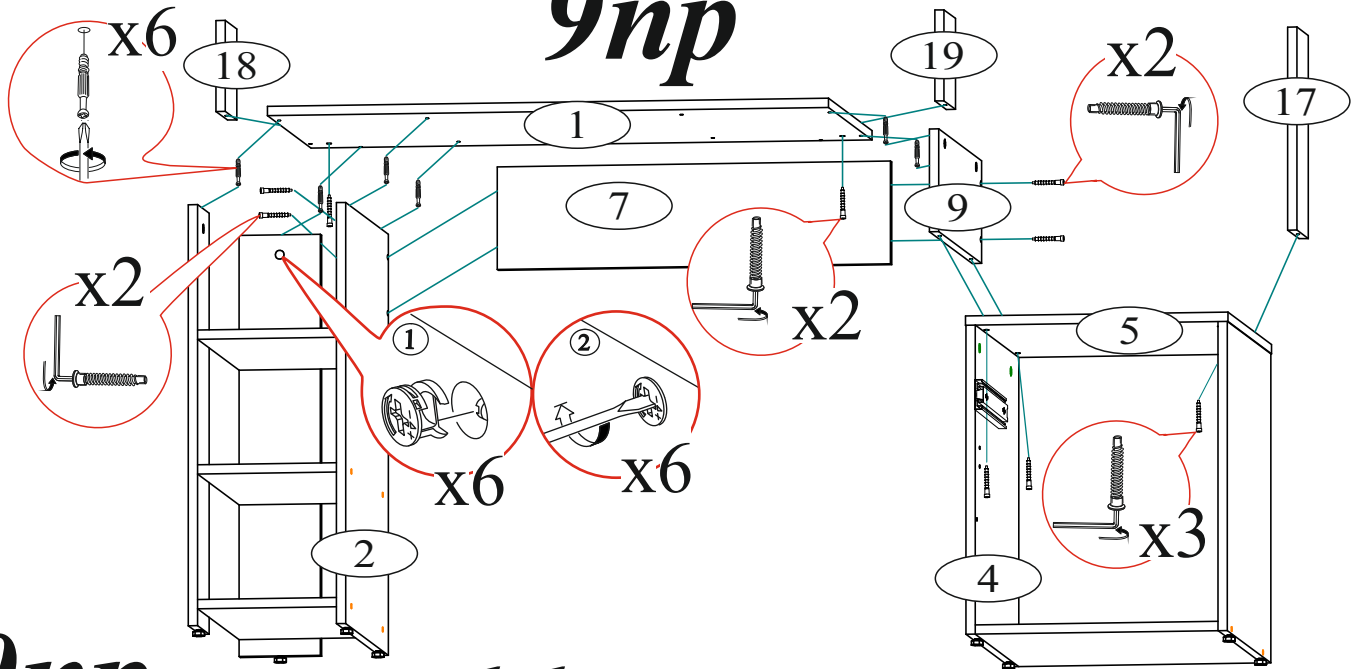


Сборка с нишей под системный блок

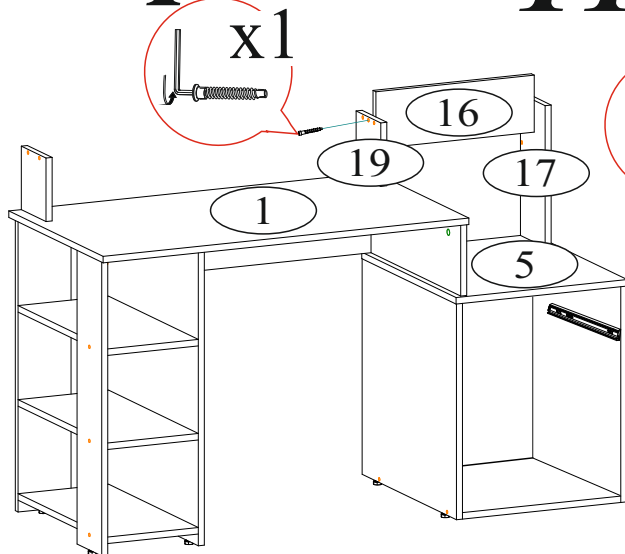


8.2 пр

9 пр



10 пр

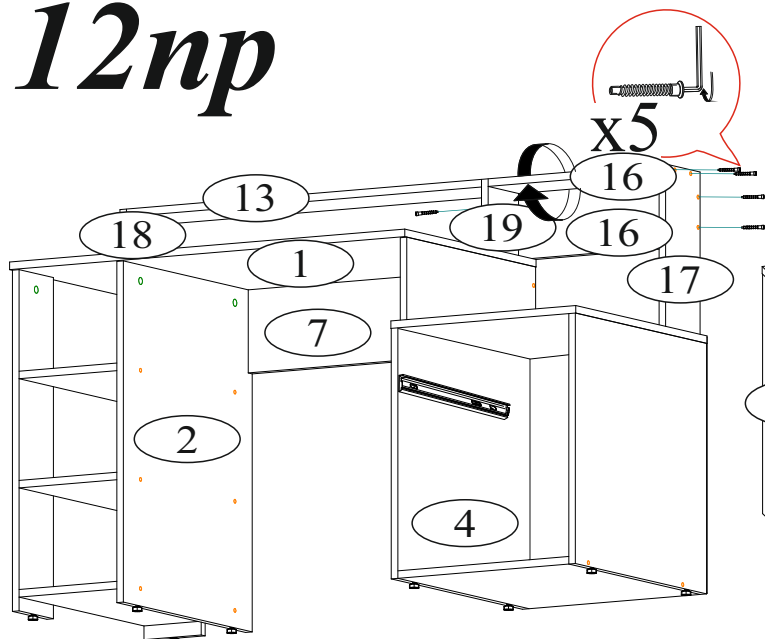


11 пр

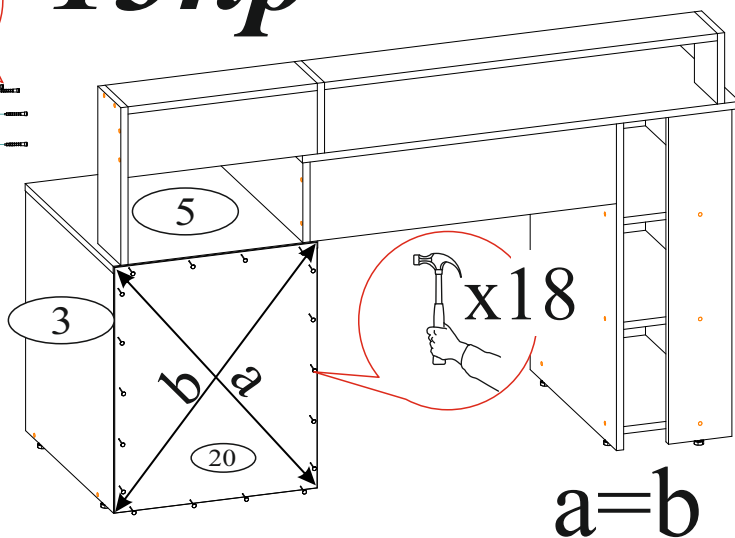
В случае сборки стола без дет. поз 13 и 18 в свободные отверстия вставить заглушки



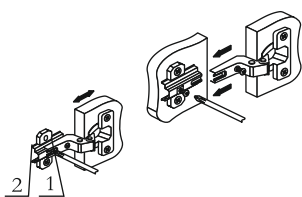
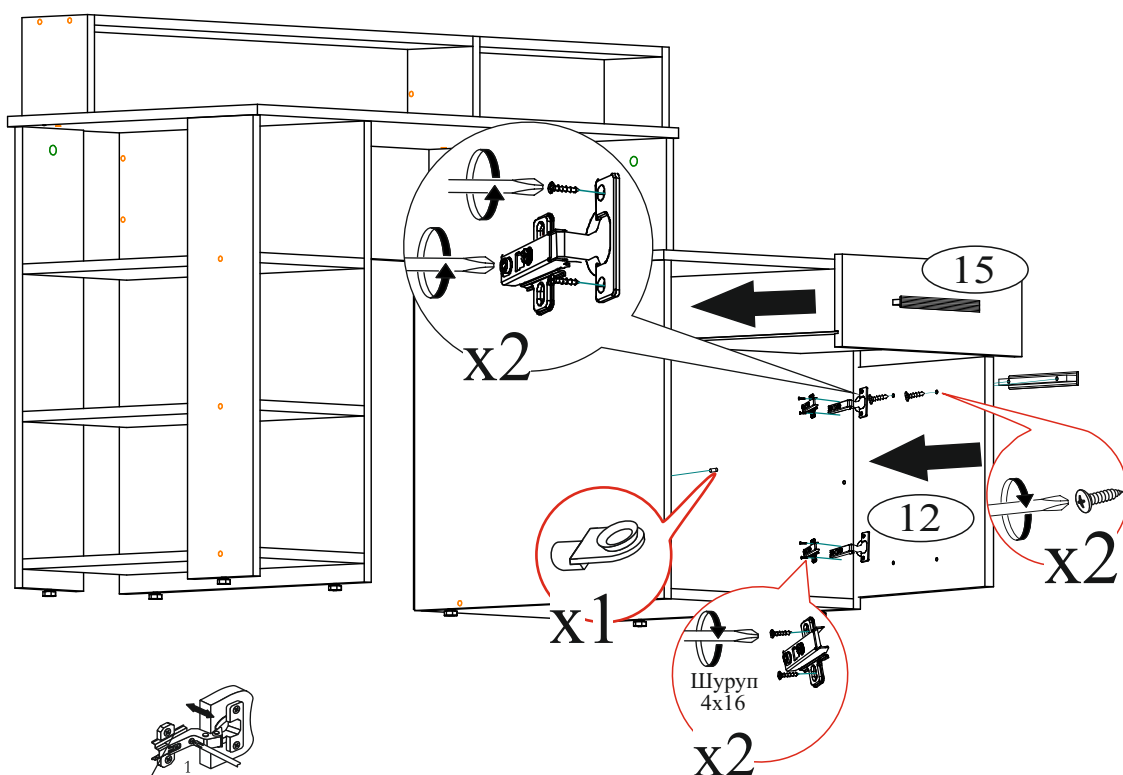
12 пр



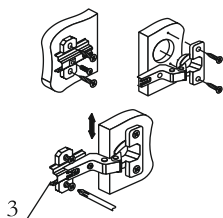
13 пр



14 пр

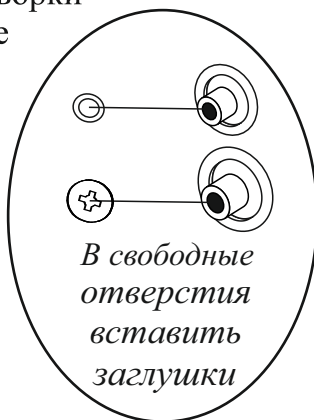


Регулировка створки
по ширине



Регулировка створки
по высоте

Регулировка створки
по глубине



ВНИМАНИЕ!!!

Не тяните
за открытые створки!



Не вставляйте
на открытые ящики!



Рекомендуем закрепить мебель
к стене или к другой мебели.

Уважаемый покупатель!

Выражаем Вам искреннюю благодарность за выбор нашей мебели!